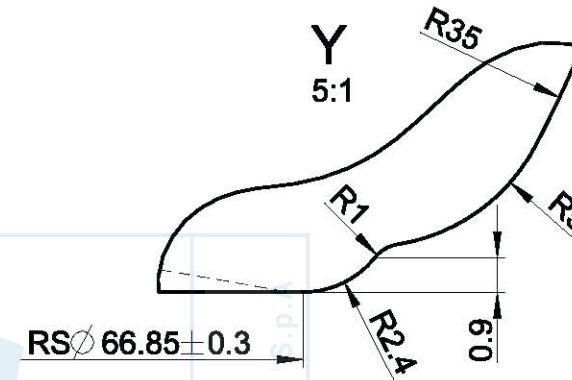
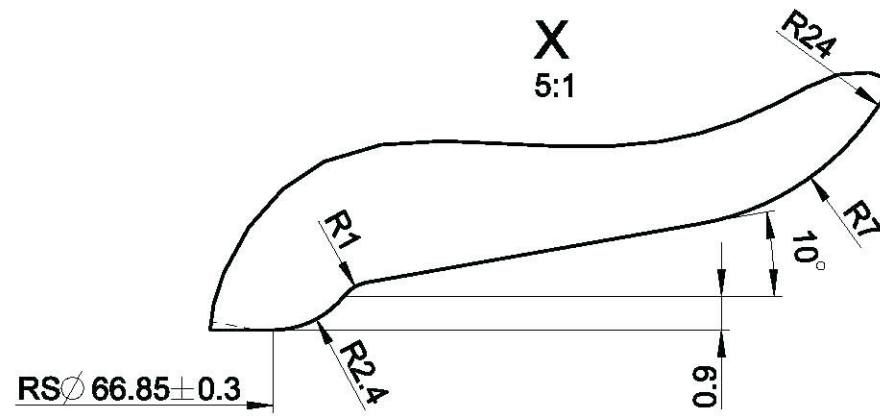
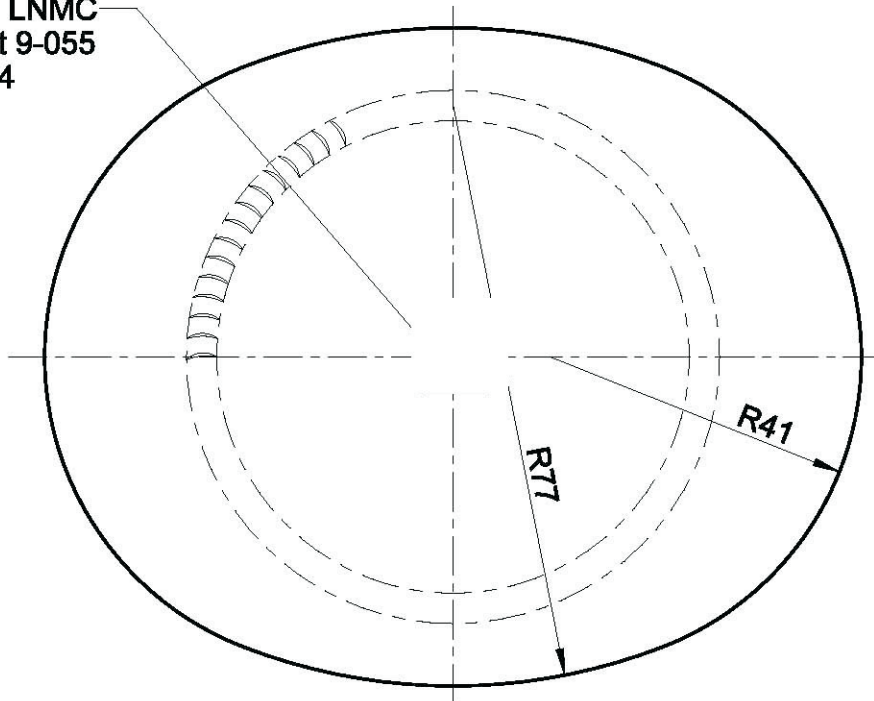
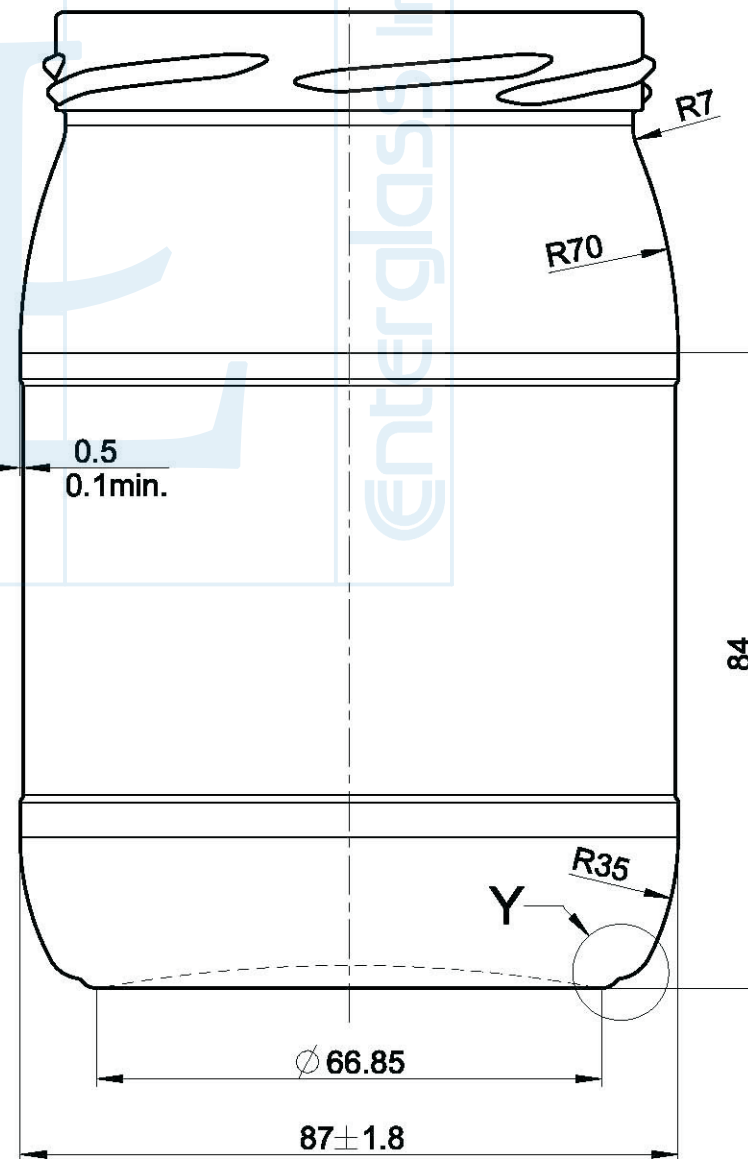
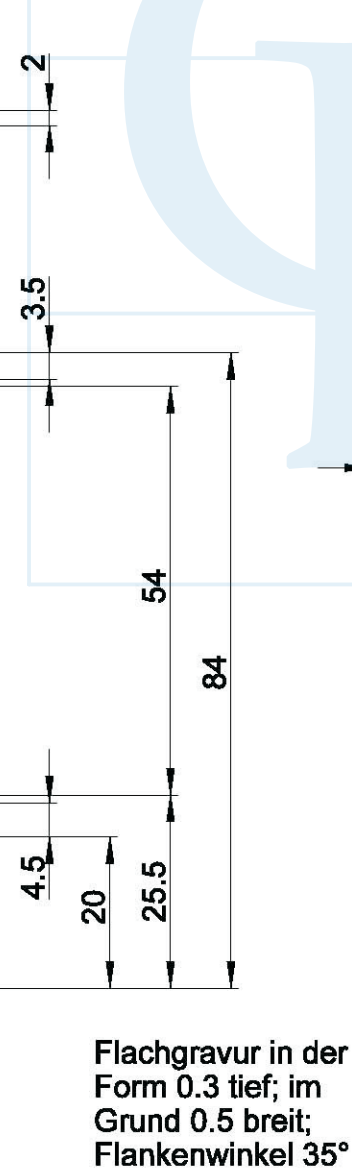
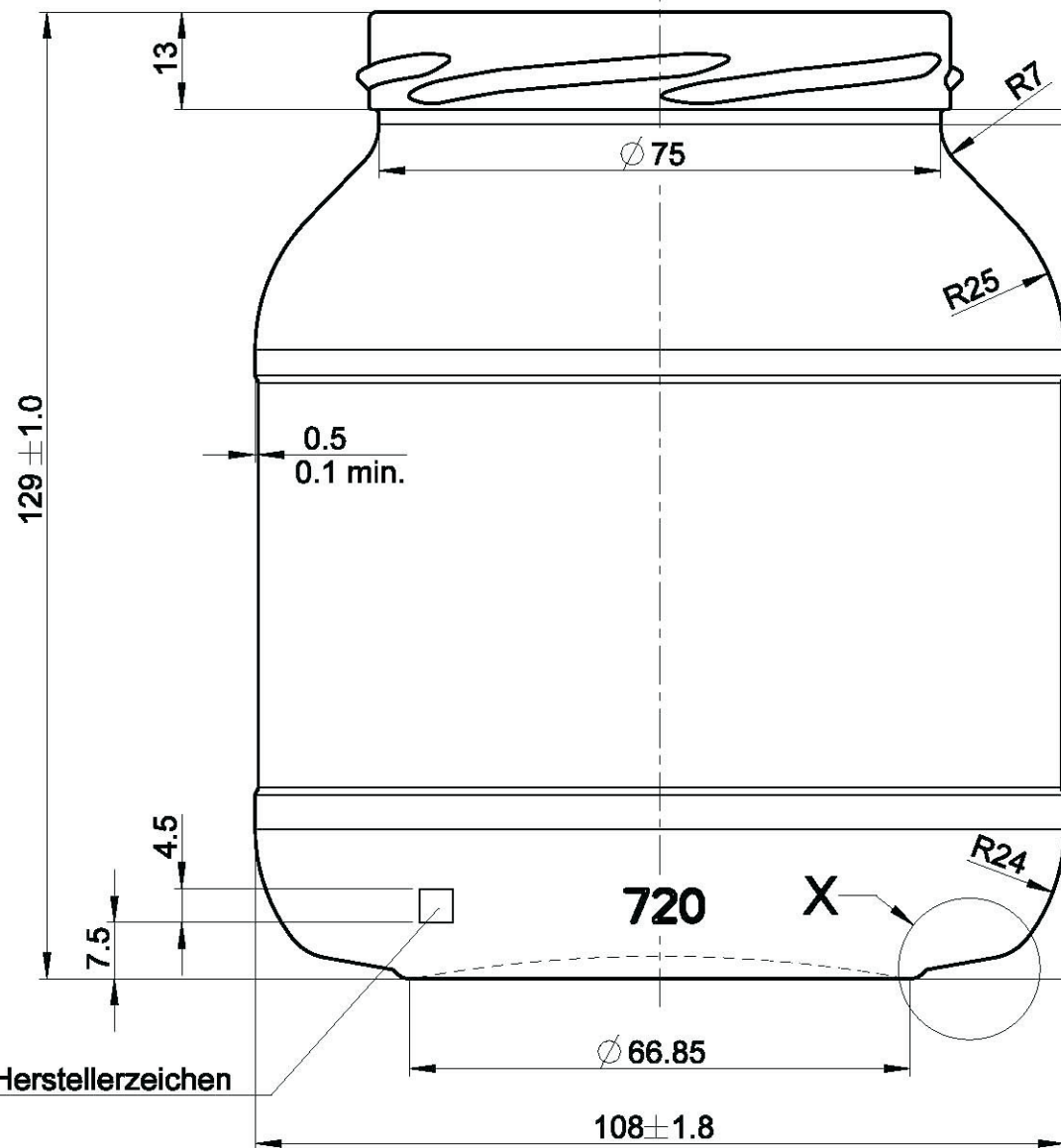


Klarschriftcode LPMC
sh. Systemblatt 9-055
U = 3 ; EP = 1.4



Mundstück = 82 TO FD 130



Flachgravur in der
Form 0.3 tief; im
Grund 0.5 breit;
Flankenwinkel 35°

Enterglass line s.p.a.

Ovale 720 to 82

Peso (g)
340

Capacità (cc)
720

Tipo Bocca
twist 82

Colore
bianco

Herstellerzeichen